

平成 26 年 度
開星中学校入学試験問題
(1 月 入 試)

(第 2 限 10 : 00 ~ 10 : 45)

算 数

注 意

- 1 「はじめ」の合図があるまでは、開いてはいけません。
- 2 問題は全部で 5 題あり、7 ページまでです。
- 3 「はじめ」の合図があったら、まず、解答用紙に受験番号を書きなさい。
- 4 答えは、すべて解答用紙に書きなさい。
- 5 定規およびコンパスの使用は認めますが、分度器の使用は認めません。
- 6 「やめ」の合図で、すぐ鉛筆をおき、解答用紙を裏返しにして机の上におきなさい。

【第1問題】

次の(1)~(15)の計算をなさい。

(1) $58+29$

(2) $97-78$

(3) 31×14

(4) $348\div 58$

(5) $4.6+2.65$

(6) $5.2-1.73$

(7) 0.6×3.3

(8) $0.45\div 1.5$

(9) $\frac{2}{7}+\frac{4}{7}$

(10) $\frac{5}{6}-\frac{3}{5}$

(11) $2-\frac{3}{7}$

(12) $\frac{5}{9}\times\frac{3}{4}$

(13) $\frac{6}{7}\div 8$

(14) $26+36\div 6\times 2$

(15) $1.2+\frac{2}{5}\div(12-7)$

【第2問題】

次の(1)~(10)の にあてはまる数を求めなさい。

(1) 11より 大きい数は19です。

(2) 36の約数は全部で 個です。

(3) 8と10の最小公倍数は です。

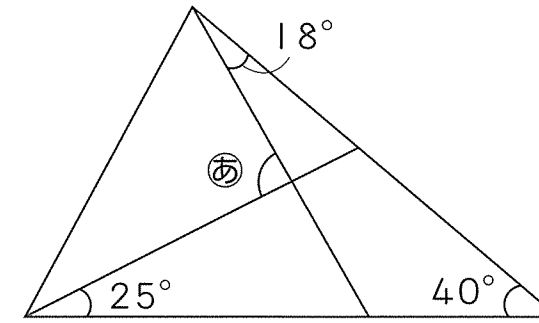
(4) 120gの %は36gです。

(5) 20.14Lは dLです。

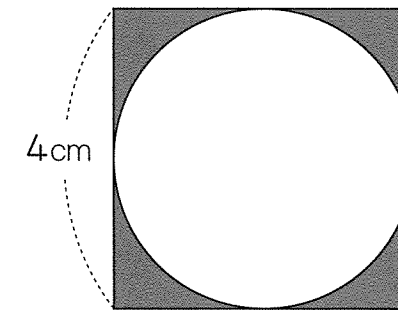
(6) 時速13kmで4時間走ったときの道のりは kmです。

(7) 5人の身長は、153cm, 160cm, 159cm, 151cm, 162cmです。
この5人の身長の平均は cmです。

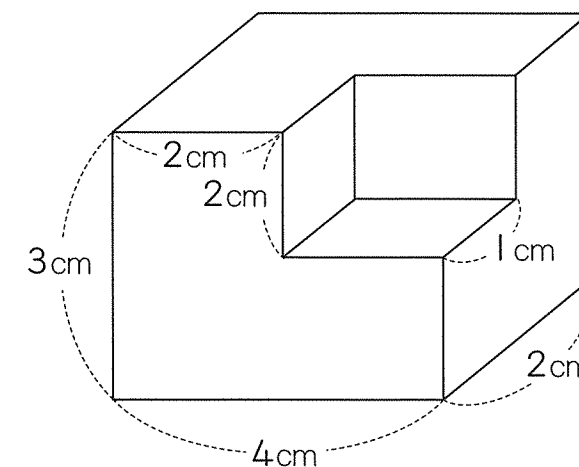
(8) 下の図のⒶの角度は °です。



(9) 下の図の色をぬった部分の面積は cm²です。
ただし、円周率は3.14として計算しなさい。



(10) 下の図形の体積を求めると、 cm³です。



【第3問題】

次の(1)~(4)の問いに答えなさい。

- (1) Aの箱には本が19冊，Bの箱には本が43冊入っています。2つの箱の中の本の冊数を同じにするには，Bの箱からAの箱に何冊移せばよいでしょうか。

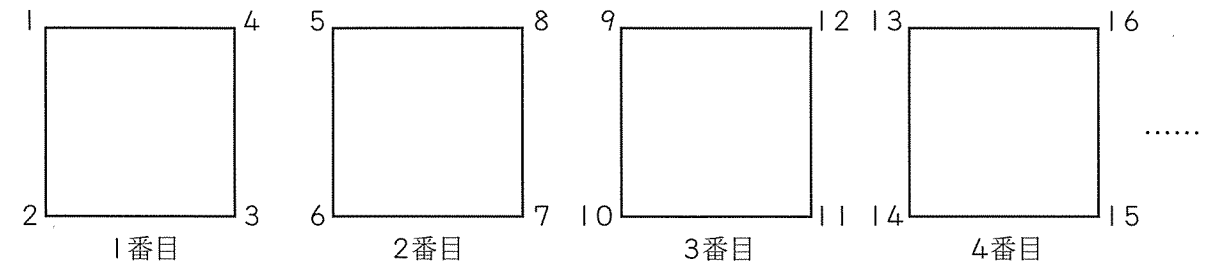
- (2) 家から学校まで時速6kmの速さで行くと40分かかりました。帰りは時速5kmの速さでもどるとすると何分かかりますか。

- (3) 底辺の長さが15cm，高さが6cmの三角形があります。この三角形と同じ面積で，底辺の長さが10cmの三角形の高さは何cmになりますか。

- (4) ある遊園地で，子ども1人の入園料は大人1人の入園料の60%です。大人2人と子ども3人で入園したところ，入園料の合計は9120円でした。この遊園地の子ども1人の入園料はいくらですか。

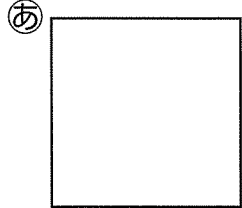
【第4問題】

正方形を下図のように1番目，2番目，3番目，……と一列にならべ，各頂点に数を配置します。このとき，次の(1)~(3)の問いに答えなさい。



- (1) 30は何番目の正方形にありますか。

- (2) 50番目の正方形で㊸の頂点に配置されている数は何ですか。



- (3) 101番目の正方形の各頂点に配置された数の合計はいくらですか。

【第5問題】

下の表は、600mLの牛乳を x 人に等分するときの、1人分の量を y mLとした関係を表したものです。次の(1)~(4)の問いに答えなさい。

人数 x (人)	1	2	3	4	5	6
量 y (mL)	(ア)	(イ)	200	(ウ)	(エ)	100

(1) 上の表の(ア)~(エ)にあてはまる数をかきなさい。

(2) 人数が3倍になると、1人分の量は何倍になりますか。

(3) x と y の関係を式に表しなさい。

(4) グラフをかきなさい。

