

平成 26 年 度  
開星中学校入学試験問題  
(1 月 入 試 )

(第 4 限 11 : 50 ~ 12 : 25)

理 科

注 意

- 1 「はじめ」の合図があるまでは、開いてはいけません。
- 2 問題は全部で11題あり、10ページまでです。
- 3 「はじめ」の合図があったら、まず、解答用紙に受験番号を書きなさい。
- 4 答えは、すべて解答用紙に書きなさい。
- 5 「やめ」の合図で、すぐ鉛筆をおき、解答用紙を裏返しにして机の上におきなさい。

【第1問題】

図1は、ヒトの骨格を表したものです。後の(1)~(4)の問いに答えなさい。

図1

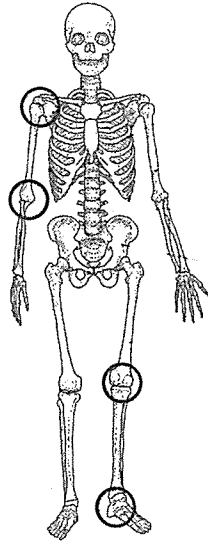
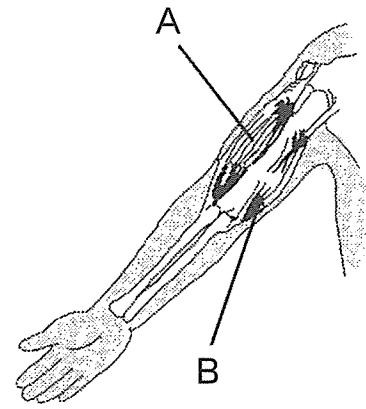


図2

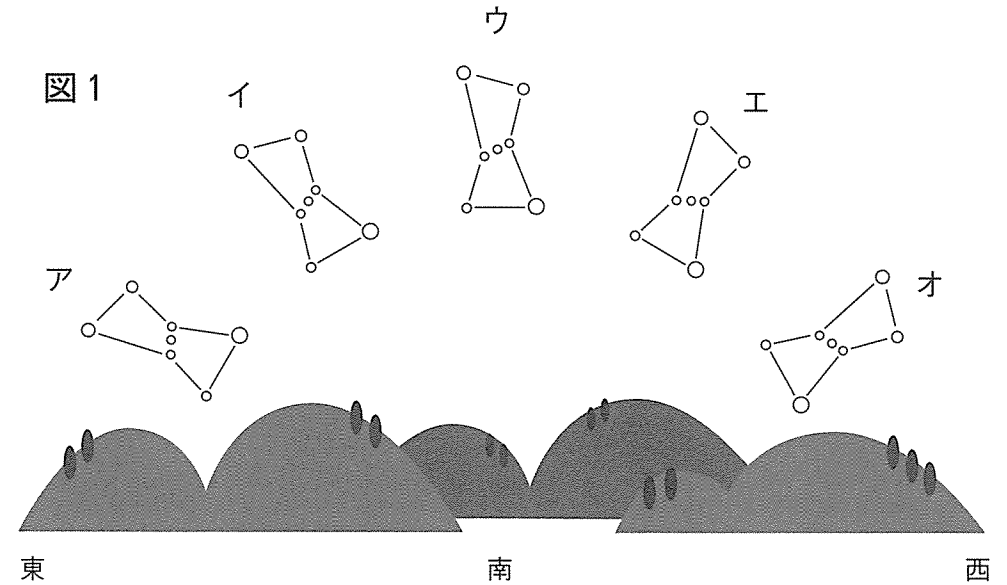


- (1) 筋肉の端は細くて丈夫になっていて、骨にしっかりとついています。この部分を何といいますか。
- (2) 図1の○で囲った部分は、骨と骨のつなぎ目の部分です。この部分を何といいますか。
- (3) 図2は、ヒトのうでの骨と筋肉のようすを表しています。うでを曲げるときにちぢむ筋肉は、図のA、Bのどちらですか。
- (4) 次の文ア~ウについて、内容が正しいければ○、まちがってれば×と答えなさい。
  - ア 筋肉は、うでと足にしかない。
  - イ 骨は、ヒトの体全体にある。
  - ウ ヒトの手や足には骨と骨のつなぎ目が少ししかないため、ものをつかんだり、けったりすることができる。

【第2問題】

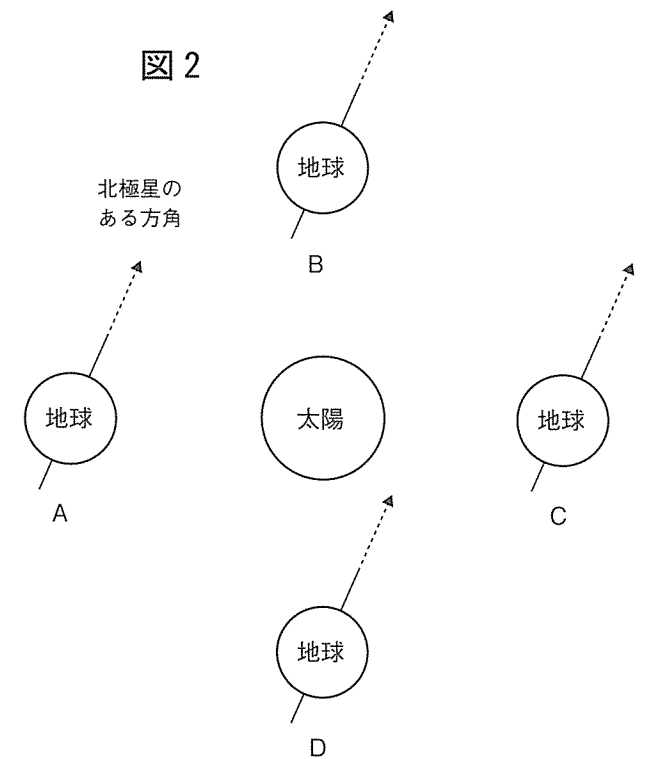
図1は、12月のある日、松江市で夜空を観察したときのようすを表しています。午後8時、ある星座が図のアの位置に見えました。後の(1)~(4)の問いに答えなさい。

- (1) 図1に示した星座の名前を答えなさい。



- (2) 同じ夜空を4時間後に観察したとき、この星座は図のどの位置に見えますか。ア~オの中から1つ選び、記号で答えなさい。

図2



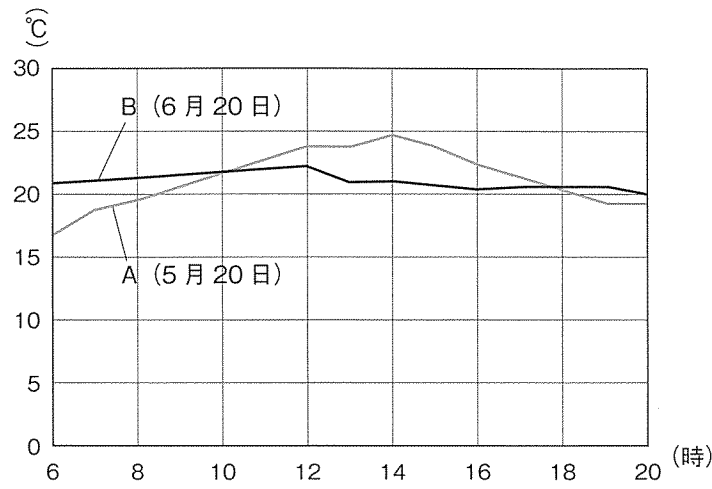
- (3) この星座は夏に見ることができません。それは、地球が太陽に対してどの位置にあるからですか。図2のA~Dの中から1つ選び、記号で答えなさい。
- (4) この星座の一等星ベテルギウスと、おおいぬ座のシリウス、こいぬ座のプロキオンを結んでできる形のことを何といいますか。

### 【第3問題】

下のグラフは2013年5月20日と6月20日の松江市における一日の気温の変化を表したものです。後の(1)～(5)の問いに答えなさい。

(1) Aのグラフにおいて、気温が最も高くなっているのは、何時ごろですか。

(2) 晴れの日々の気温の変化のようすを表したグラフはA, Bのどちらですか。記号で答えなさい。

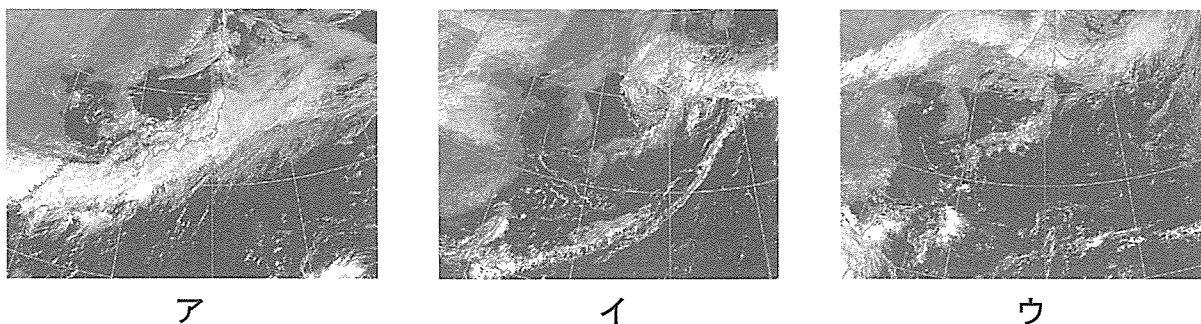


(3) 松江市では2013年6月18日から21日まで雨の降る日が続いていました。これは、この時期特有の気象が関係しています。この気象について述べた次の文ア～ウの中から、正しいものを1つ選び、記号で答えなさい。

- ア 全国的に雲が少なく、晴れて暑い日が続く。
- イ 日本海側では雲が多く、雪の降る日が多くなり、太平洋側では晴れの日が多くなる。
- ウ この時期は日本列島上空で、西にできた雲が、東の方につながっている。

(4) (3)のような気象のことを何といいますか。

(5) 下の図は気象衛星が撮影した日本付近の画像です。2013年6月20日のものはどれですか。ア～ウの中から1つ選び、記号で答えなさい。



### 【第4問題】

だ液のはたらきを調べるために、次のような実験を行いました。これについて、後の(1)～(3)の問いに答えなさい。

<実験>

4本の試験管ア～エにうすめたデンプンのりを5 mLずつ入れ、そのうちア～ウにはうすめただ液2 mLを、エには水2 mLを加えた。その後、各試験管に次のような操作を行った。

- 試験管ア：0°Cで30分間保温したのち、うすめたヨウ素液を加えた。
- 試験管イ：40°Cで30分間保温したのち、うすめたヨウ素液を加えた。
- 試験管ウ：80°Cで30分間保温したのち、うすめたヨウ素液を加えた。
- 試験管エ：40°Cで30分間保温したのち、うすめたヨウ素液を加えた。

(1) うすめたヨウ素液を加えたとき、色の変化が見られなかったのはどの試験管ですか。ア～エの中から1つ選び、記号で答えなさい。

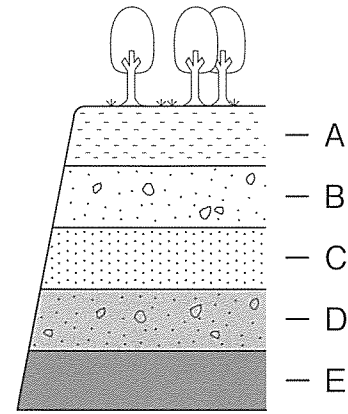
(2) ヨウ素液による色の変化が見られた試験管では、何色になっていましたか。

(3) ヨウ素液による色の変化が見られなかった試験管では、デンプンが体に吸収されやすい養分に変化していることが分かりました。次の①～③の問いに答えなさい。

- ① 食べ物が養分に変えられるはたらきのことを何といいますか。
- ② この養分は、体の中のどこで吸収されますか。漢字2字で答えなさい。
- ③ 体に取り入れられた養分は、血液によって運ばれます。血液を全身に送り出すはたらきがあるのはどこですか。

### 【第5問題】

右の図は、あるがけの表面のようすを表したものです。それぞれの地層についての説明は、次の通りです。後の(1)～(5)の問いに答えなさい。

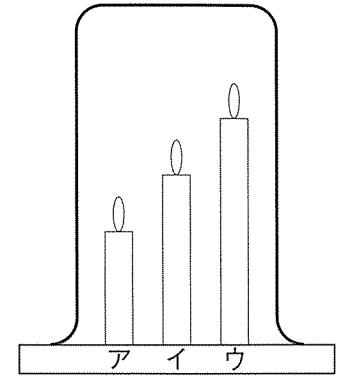


- 地層A：おもに火山灰からできている。  
地層B：おもに小石と砂からできている。  
地層C：おもに砂からできている。  
地層D：おもに小石と砂からできている。  
地層E：おもに粘土からできている。

- (1) A～Eの地層のうち、最も古い時代にたい積したものはどれですか。記号で答えなさい。
- (2) Aの地層ができたころ、大地ではどのような活動があったと考えられますか。
- (3) Cの地層からはハマグリかんきょうの化石が見つかりました。この地層はどのような環境でできたと考えられますか。次のア～エの中から1つ選び、記号で答えなさい。  
ア 深い海の底    イ 浅い海の底    ウ 川の中流    エ 火山の近く
- (4) DとEの地層ができたときのようすを正しく説明したものを、次のア～エの中から1つ選び、記号で答えなさい。  
ア Dの地層ができたときの方が、海が暖かかった。  
イ Eの地層ができたときの方が、海が暖かかった。  
ウ Dの地層ができたときの方が、海が深かった。  
エ Eの地層ができたときの方が、海が深かった。
- (5) Eの地層が押し固められてできる岩石のことを何といいますか。

### 【第6問題】

次の(1)～(5)の問いに対する答えを、ア～ウの中からそれぞれ1つずつ選び、記号で答えなさい。



- (1) 右の図のように、3本のローソクに火をつけてから、ビーカーでふたをすると、最初に消えるローソクはどれですか。
- ア 赤色    イ 黄色    ウ むらさき色
- (2) 空にかかる虹にじには色々な色があります。虹の最も内側に見える色は何色ですか。
- ア 実際の深さより浅く見える。  
イ 実際の深さと同じに見える。  
ウ 実際の深さより深く見える。
- (3) 川の深さは、橋の上から見るとどのように見えますか。
- ア 低いとき    イ 高いとき    ウ 低いときも高いときもいつでも
- (4) フナなどの魚が、水面に口を出して、ぱくぱくしながら呼吸しているのは水温がどんなときですか。
- ア この食塩水を温める。  
イ 水をもう100mL加えてかき混ぜる。  
ウ この食塩水を冷やす。
- (5) 500mLのビーカーに、水100mLと食塩50gを入れてかき混ぜたところ、とけきれない食塩がビーカーの底にたまりました。この食塩をすべてとくすためにはどうすればよいですか。

**【第7問題】**

次の(1)~(3)の文中の( ① )~( ③ )にあてはまる語句の組み合わせとして正しいものを、ア~カの中からそれぞれ1つずつ選び、記号で答えなさい。

(1) 気体のにおいをかぐときは、顔を( ① ), ( ② ), ( ③ )においをかぐとよい。

	①	②	③
ア	近づけて	直接	じっくりと
イ	近づけて	手であおぐようにして	じっくりと
ウ	近づけて	直接	短時間で
エ	近づけないで	手であおぐようにして	短時間で
オ	近づけないで	直接	短時間で
カ	近づけないで	手であおぐようにして	じっくりと

(2) アルコールランプを使う場合、アルコールは( ① )入れるのがよく、アルコールが少なくなったときは、( ② ), アルコールをつぎたす。また、アルコールランプの火をつけたまま持ち歩いて( ③ )。

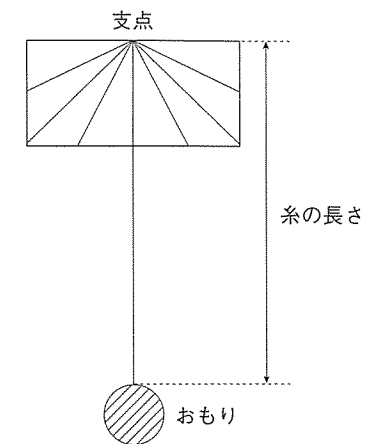
	①	②	③
ア	八分目まで	火を消さないで	もよい
イ	八分目まで	火を消してから	はいけない
ウ	八分目まで	火を消さないで	はいけない
エ	いっぱい	火を消してから	はいけない
オ	いっぱい	火を消さないで	もよい
カ	いっぱい	火を消してから	もよい

(3) 右ききの人<sup>うわざら</sup>が上皿<sup>さら</sup>てんびんを使って、ホウ酸の重さをはかる場合、ホウ酸は( ① )側の皿にのせる。また、分銅は反対側の皿に( ② )ほうから順にのせていき、使い終わったら、両方の皿を( ③ )。

	①	②	③
ア	左	軽い	片方に重ねておく
イ	左	重い	別々においておく
ウ	左	重い	片方に重ねておく
エ	右	重い	別々においておく
オ	右	軽い	片方に重ねておく
カ	右	軽い	別々においておく

**【第8問題】**

右の図のような実験装置を使って、ふりこが1往復する時間を、糸の長さやおもりの重さを変えて測ったところ、下の表のような結果になりました。ただし、ふりこのふれ幅は、すべて同じにしました。これについて、後の(1), (2)の問いに答えなさい。



糸の長さ (cm)	おもりの重さ (g)	1 往復する時間 (秒)
( a )	30	0.5
25	30	1
25	60	1
50	30	1.4
50	60	1.4
75	30	1.7
100	60	2
800	90	( b )

(1) 次の文の( ① )~( ③ )に入る語句、または数を答えなさい。

ふりこが1往復する時間は、( ① )によって変わり、( ② )を変えても変化しない。( ① )を( ③ )倍にすると、ふりこが1往復する時間は2倍になる。

(2) (1)の結果から、上の表の中の( a ), ( b )にはどんな数が入りますか。適する数を答えなさい。

**【第9問題】**

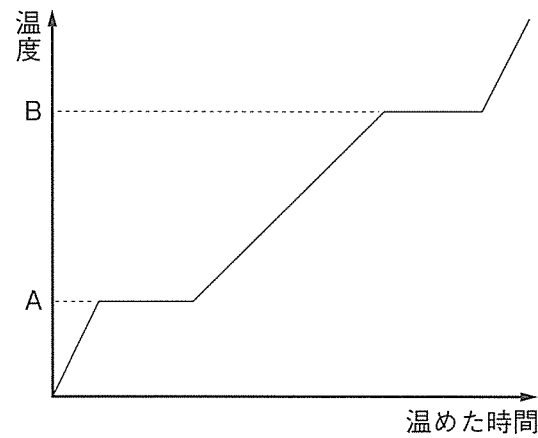
地球温暖化について、次の(1), (2)の問いに答えなさい。

(1) 地球温暖化の原因の1つとなっている気体の名前を答えなさい。

(2) (1)の気体を減らすためにはどのようなことをすればよいですか。簡単に説明しなさい。

### 【第10問題】

-20℃の氷100gを一定の割合で温めたときの、時間と温度の関係を調べました。右のグラフはその結果を表したものです。これについて、次の(1)~(5)の問いに答えなさい。



- (1) グラフの中のAとBの温度はそれぞれ何℃ですか。
  
  
  
  
  
  
  
  
  
  
- (2) AとBの温度のとき、それぞれどんなことが起こっているのかを簡単に説明しなさい。
  
  
  
  
  
  
  
  
  
  
- (3) 氷から水に状態が変わるとき、体積はどのように変化しますか。次のア~ウの中から1つ選び、記号で答えなさい。  
  
ア 大きくなる。      イ 変化しない。      ウ 小さくなる。
  
  
  
  
  
  
  
  
  
  
- (4) やかんの口の先から出ている湯気は、どの状態ですか。次のア~ウの中から1つ選び、記号で答えなさい。  
  
ア 固体                  イ 液体                  ウ 気体
  
  
  
  
  
  
  
  
  
  
- (5) 気体の状態の水を何といいますか。

### 【第11問題】

次の(1)~(3)の問いに答えなさい。

- (1) 月と太陽が重なると日食という現象が起こります。これは、そのとき、地球から見た月と太陽の大きさが同じに見えるからです。地球から月までの距離を37万5千km、地球から太陽までの距離を1億5千万kmとすると、太陽の直径は月の直径の何倍ですか。
  
  
  
  
  
  
  
  
  
  
- (2) 長さ12cmのばねに100gのおもりをつるすと、ばねの長さは15cmになりました。このばねに、250gのおもりをつるすと、ばねの長さは何cmになりますか。
  
  
  
  
  
  
  
  
  
  
- (3) 山に向かって、「ヤッホー」とさげんだら、山に反射して「ヤッホー」というこだまが、5秒後に聞こえてきました。音の伝わる速さを毎秒340mとすると、この山までの距離は何mですか。